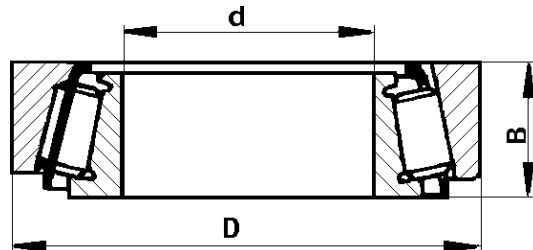
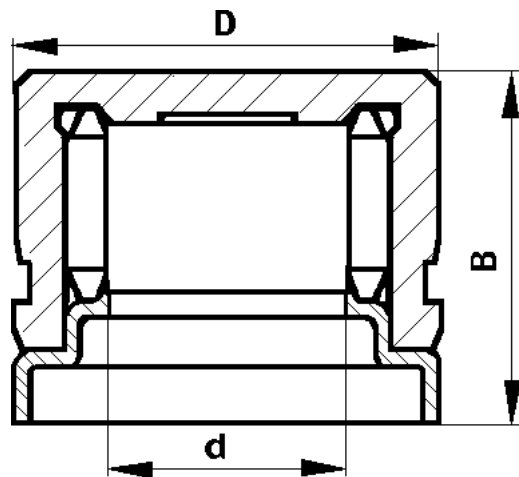


ПОДШИПНИКИ, РОЛИКИ, ИГЛЫ И ШАРИКИ BEARINGS, ROLLERS, NEEDLES AND BALLS

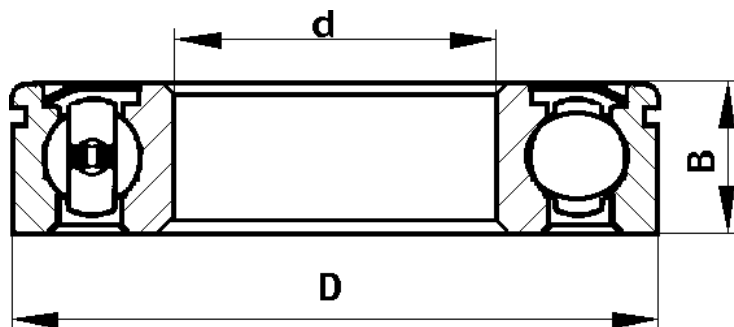
№ Ref. No.	Обозначение Designation		№ подгруппы, где приме- няется Subgroup No.	Количество на подгруппу Qty per subgroup				Размеры, мм Dimensions, mm			Наименование Description
	По чертежам УАЗ To УАЗ drawings	По ГОСТ или ГПЗ To ГОСТ or ГПЗ		УАЗ- 3160	УАЗ- 31601	УАЗ- 31604	УАЗ- 31605	d	D	B	
1	2	3	4	5	6	7	8	9	10	11	12



1	3151-3103025	127509AK	3103	4	4	4	4	45	85	24,75	Роликовый радиально-упорный, однорядный конический Radial-thrust single-row taper roller bearing
2	452-2403036	У-7510А	3104	4	4	4	4	50	90	24,75	
3		6У-7608А	2403	2	2	2	2	40	90	35,25	
4	469-2402025-10	6У-7606АУ	2402	1	1	1	1	30	72	28,75	
			2302	1	1	1	1				
			2302	1	1	1	1				

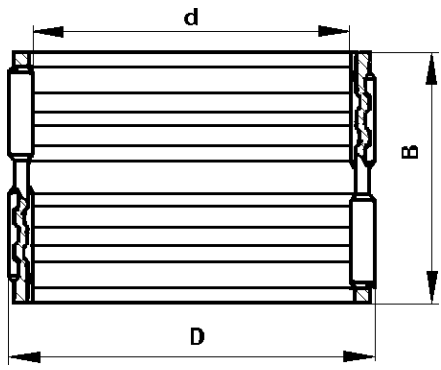


5	69-2201033-A	704702КУ2 704702КЗС17+	2201	8	8	8	8	16,3	30	25	Роликовый радиальный игольчатый без внутреннего кольца Radial needle roller bearing without inner race
			2203	8	8	8	8	16,3	30	25	

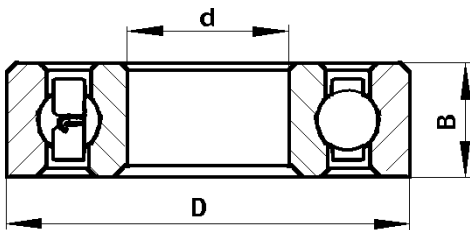


6	469-1701032	150208K	1701	1	1	1	1	40	80	18	Шариковый радиальный однорядный с канавкой для стопорной шайбы на наружном кольце Single-row radial ball bearing with groove in outer race for lock washer
			1701+	1	1	1	1				

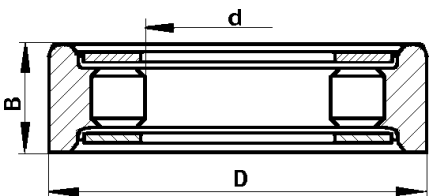
1	2	3	4	5	6	7	8	9	10	11	12
---	---	---	---	---	---	---	---	---	----	----	----



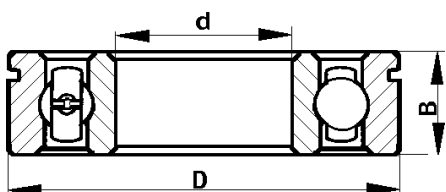
7	469-1701130	664908Д 664908E ⁺	1701 1701 ⁺	3 4	3 4	3 4	3 4	40	46	32	Роликовый игольчатый двухрядный без колец Double-row needle roller bearing without races
---	-------------	---------------------------------	---------------------------	--------	--------	--------	--------	----	----	----	---



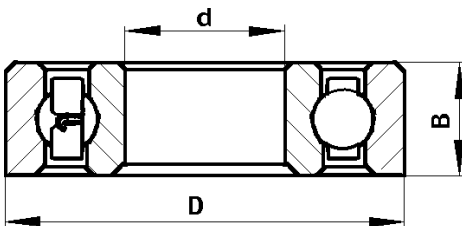
8	3741-1802130	306 6-306 ⁺ 306AK ⁺	1802	3	3	3	3	30	72	19	Шариковый радиальный однорядный Single-row radial ball bearing
---	--------------	---	------	---	---	---	---	----	----	----	--



9	3741-1802092	6-282305-AE	1802	1	1	1	1	35	62	17	Роликовый радиальный с короткими роликами без внутреннего кольца Radial roller bearing with short rolls without inner race
---	--------------	-------------	------	---	---	---	---	----	----	----	--

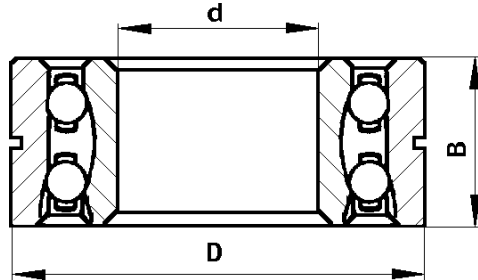


10	20-1701190	6-50306KY	1701 1701 ⁺ 1802	1 1 3	1 1 3	1 1 3	1 1 3	30	72	19	Шариковый радиальный однорядный с канавкой для стопорной шайбы на наружном кольце Single-row radial ball bearing with groove in outer race for lock washer
----	------------	-----------	-----------------------------------	-------------	-------------	-------------	-------------	----	----	----	--



11	452-1802060	307A	1802	1	1	1	1	35	80	21	Шариковый радиальный однорядный Single-row radial ball bearing
----	-------------	------	------	---	---	---	---	----	----	----	--

1	2	3	4	5	6	7	8	9	10	11	12
---	---	---	---	---	---	---	---	---	----	----	----



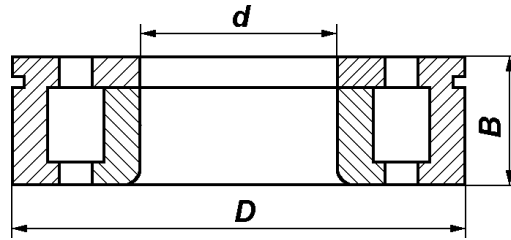
12 452-1701190

3056207K

1701 1 1 1 1 35 72 27

1701+ 1 1 1 1

27 Шариковый радиально-упорный двухрядный Double-row radial-thrust ball bearing

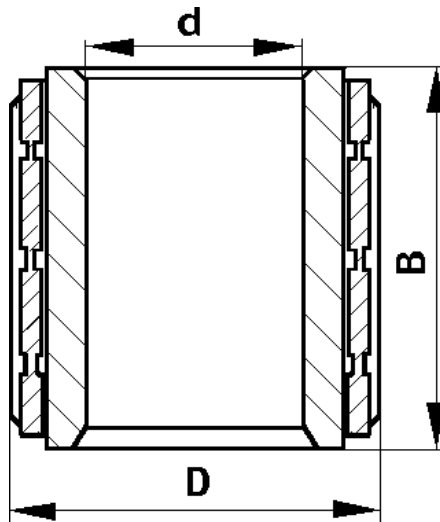


13 31601-1701186

692207
692207KM+

1701+ 1 1 1 1 35 72 17

17 Роликовый радиальный с канавкой для стопорной шайбы на наружном кольце Radial roller bearing with groove in outer race for lock washer



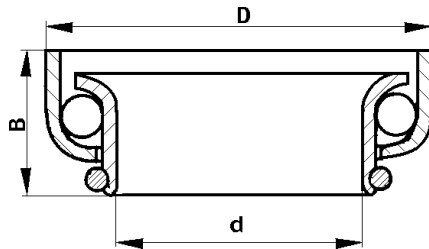
14 451Д-1701085-01

834904
834904Д+
834904Е+

1701 1 1 1 1 19 33 35

1701+ 1 1 1 1

35 Роликовый игольчатый однорядный Single-row needle roller bearing



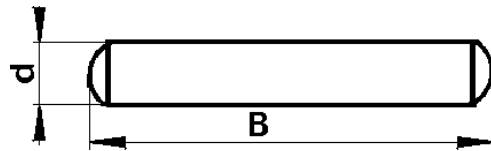
15 12-3401120

636905

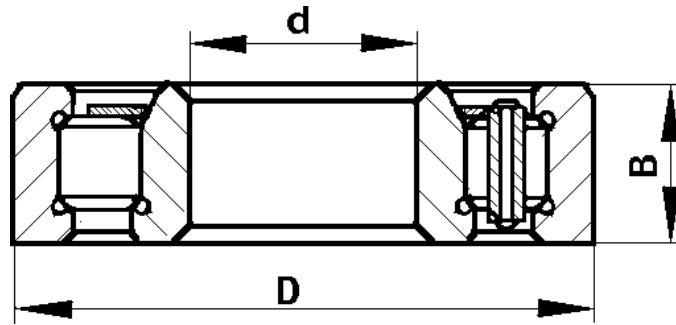
3401 1 1 1 1 23,5 36,5 14

14 Шариковый радиально-упорный однорядный без сепаратора со штампованными кольцами Single-row radial-thrust ball bearing without cage, with stamped races

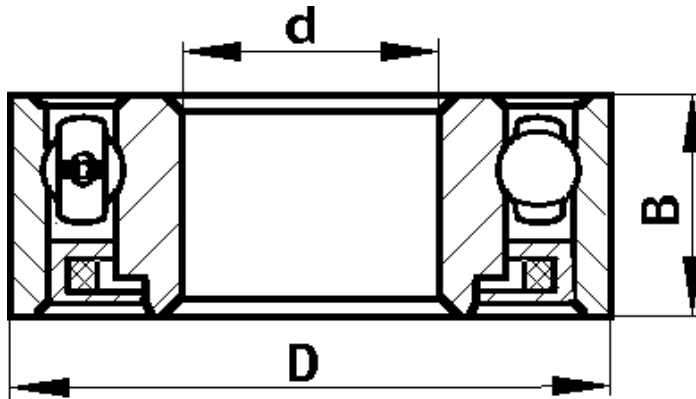
1	2	3	4	5	6	7	8	9	10	11	12
---	---	---	---	---	---	---	---	---	----	----	----



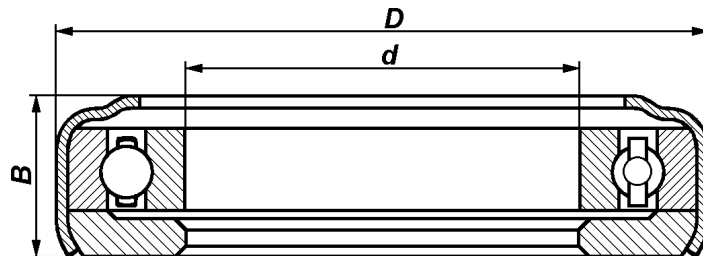
16	20-1701182	-	1701	14	14	14	14	5,5	-	15,8	Ролик переднего подшипника вторичного вала коробки передач Gearbox output shaft front bearing roller
			1701+	14	14	14	14				



17	452-1802092	42305AE	1701	1	1	1	1	25	62	17	Роликовый радиальный однорядный с внутренним кольцом Single-row radial roller bearing with inner race
			1701+	1	1	1	1				

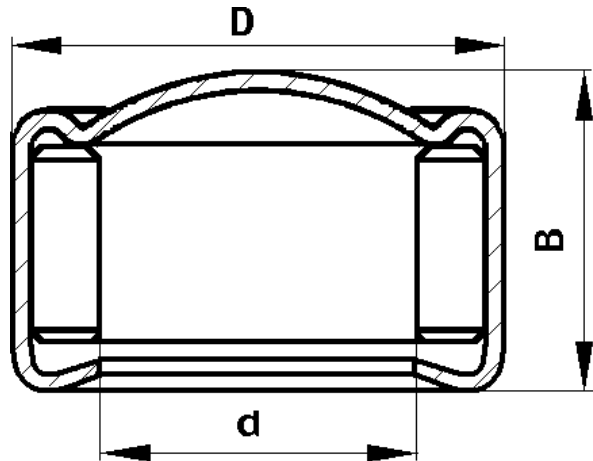


18		60203-A 60203	1005 3401	1 1	1 1	- 1	1 1	17	40	12	Шариковый радиальный однорядный с защитной шайбой Single-row radial ball bearing with shield
----	--	------------------	--------------	--------	--------	--------	--------	----	----	----	---

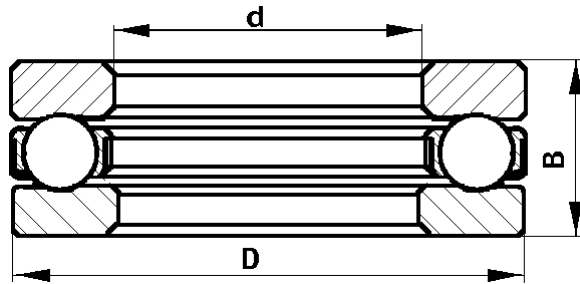


19	3160-1601182*	B-6-520110AKC30Ш	1601	1	1	1	1	50	82	20	Шариковый радиально-упорный однорядный Single-row radial-thrust ball bearing
----	---------------	------------------	------	---	---	---	---	----	----	----	---

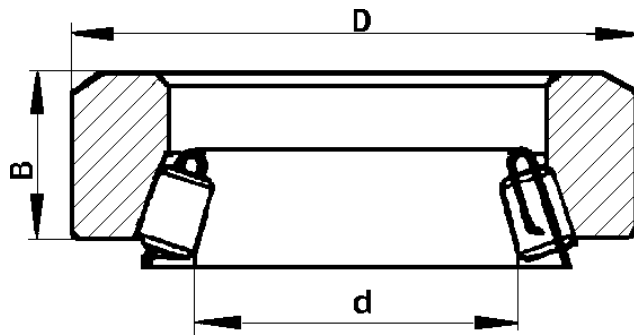
1	2	3	4	5	6	7	8	9	10	11	12
---	---	---	---	---	---	---	---	---	----	----	----



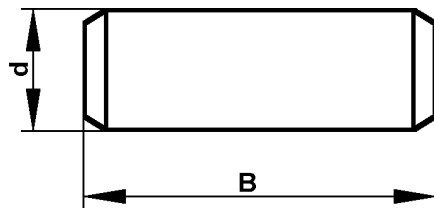
20 3151-3401160 904900 3401 8 8 8 8 10 16 10,2 Роликовый игольчатый
Needle roller bearing



21 9108 3401 1 1 1 1 40 63 13 Шариковый радиально-
8108+ упорный
22 6-8102 3706 - 1 - - 15 28 9 Radial-thrust ball bearing



23 9104KE 3401 2 2 2 2 33,02 58 17 Роликовый радиально-упор-
24 234703E 3401 1 1 1 1 33,02 49,225 11 ный, однорядный конический
без внутреннего кольца
Single-row radial-thrust taper
roller bearing without inner race



25 31601-3401512 3401 8 8 8 8 4,5 - 5,5 Ролик 4,5x5,5 I
Roller 4.5x5.5 I
26 3302-3401052 3401 34 34 34 34 8 - 10 Ролик 8x10
Roller 8x10